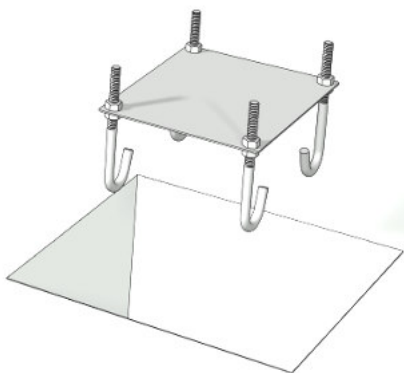
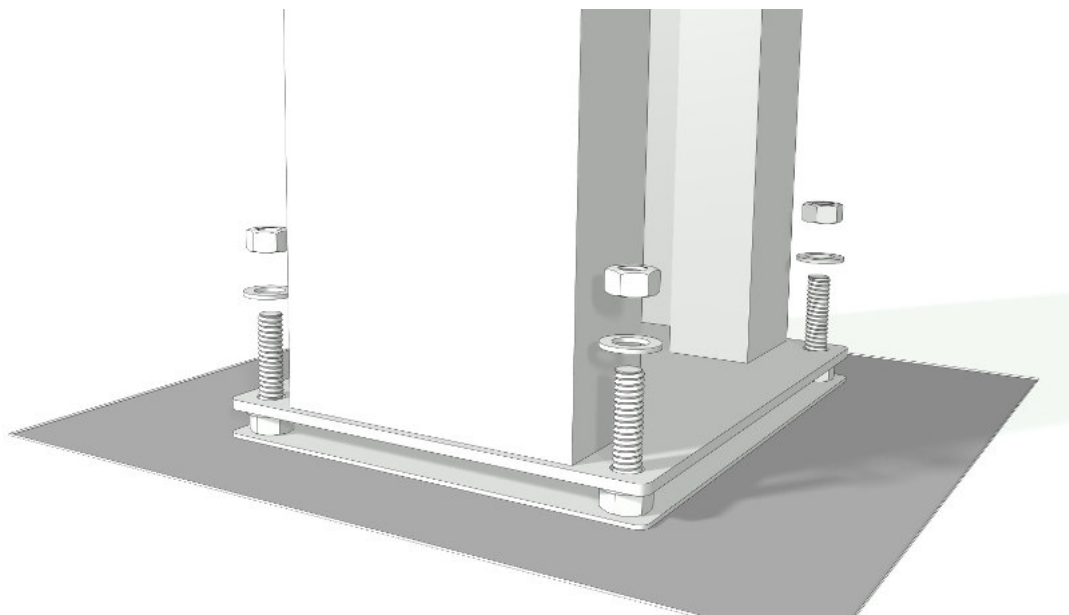




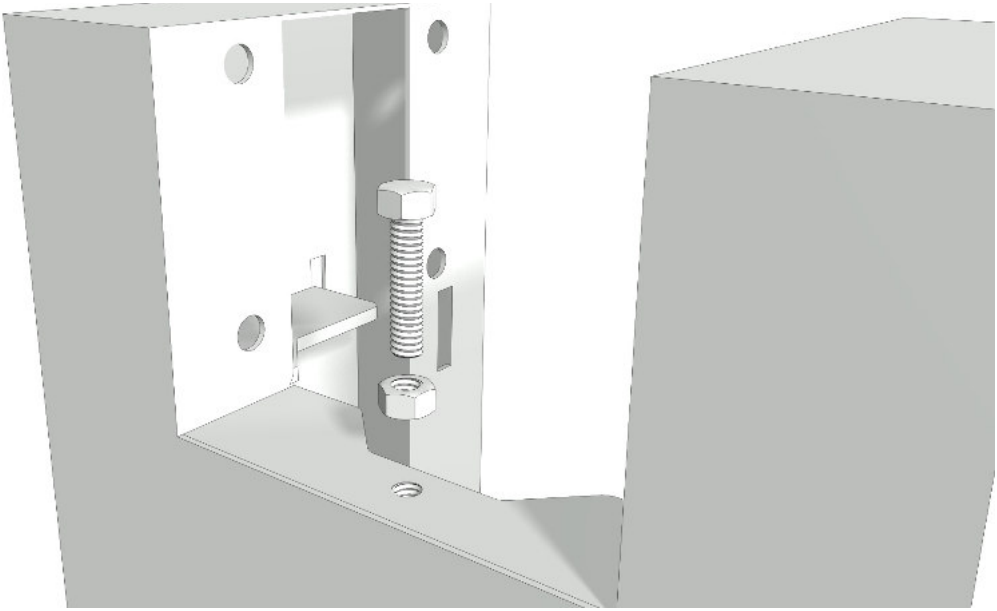
# MANUAL BARRIER INSTALLING



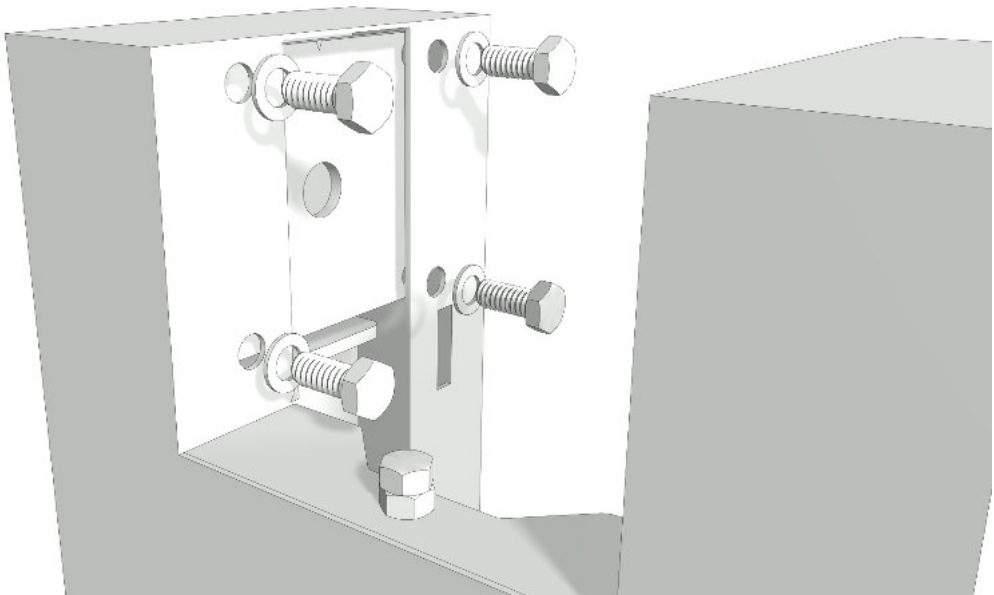
Img. 01



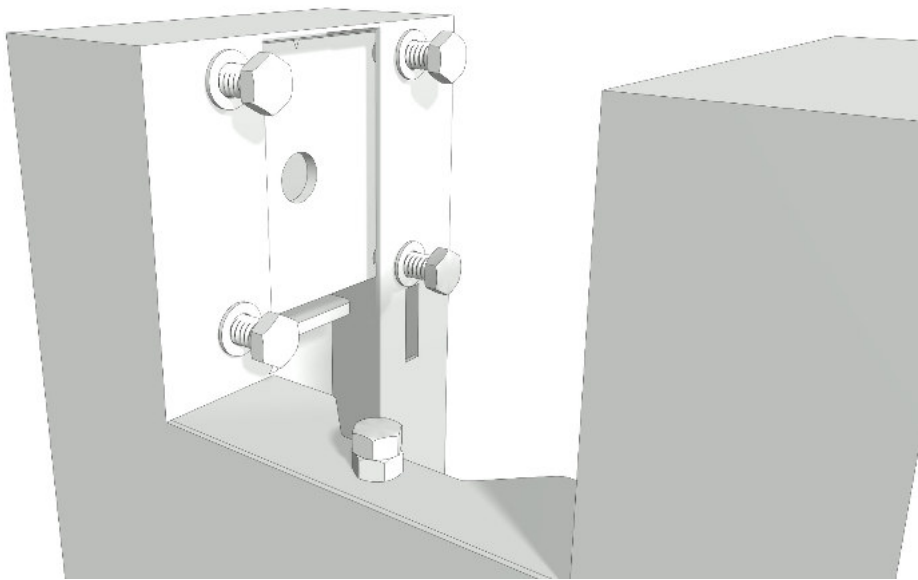
Img. 02



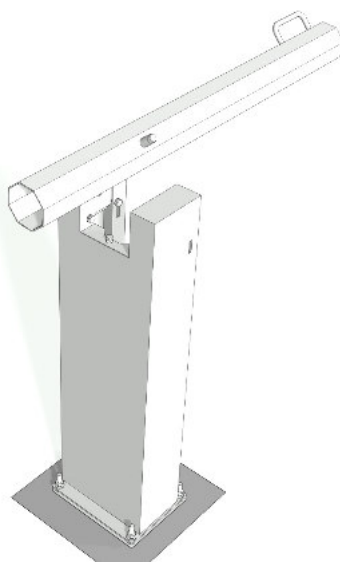
Img. 03



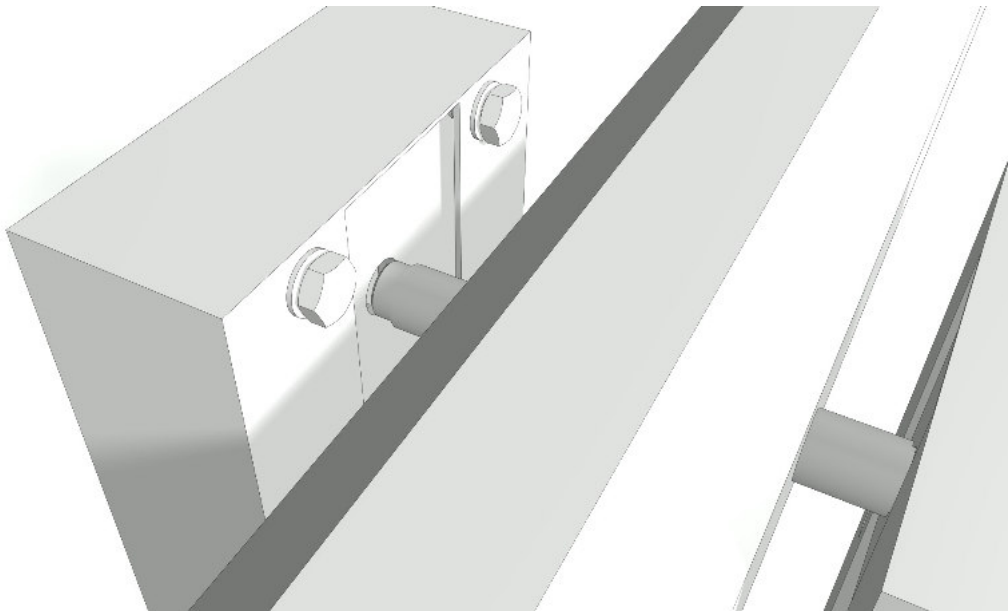
Img. 04



Img. 05



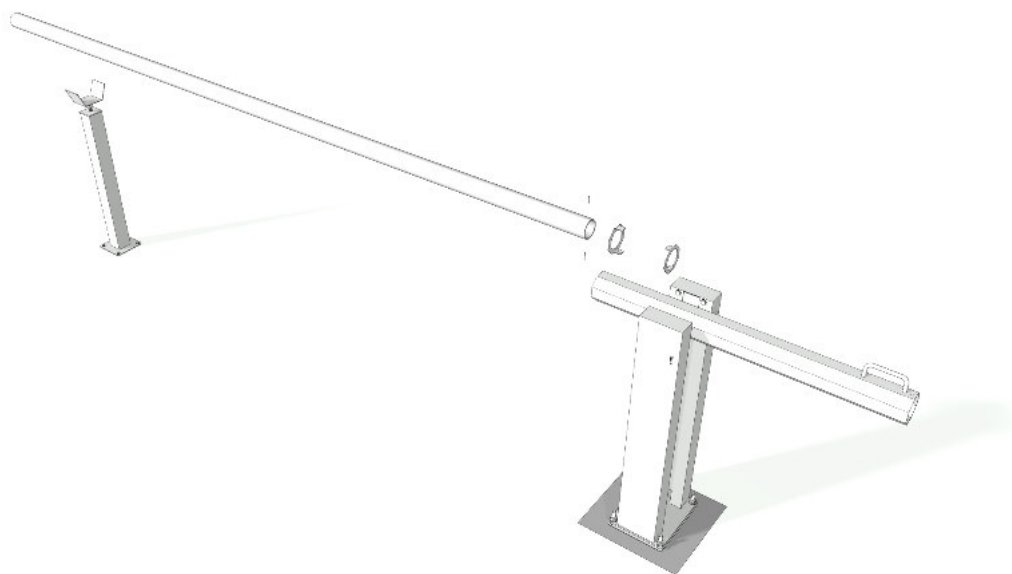
Img. 06



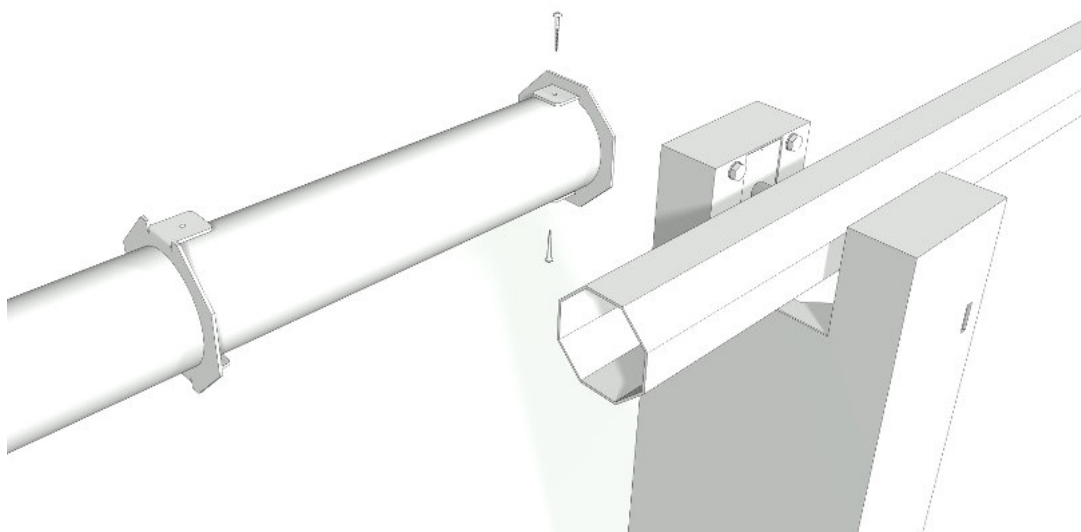
Img. 07



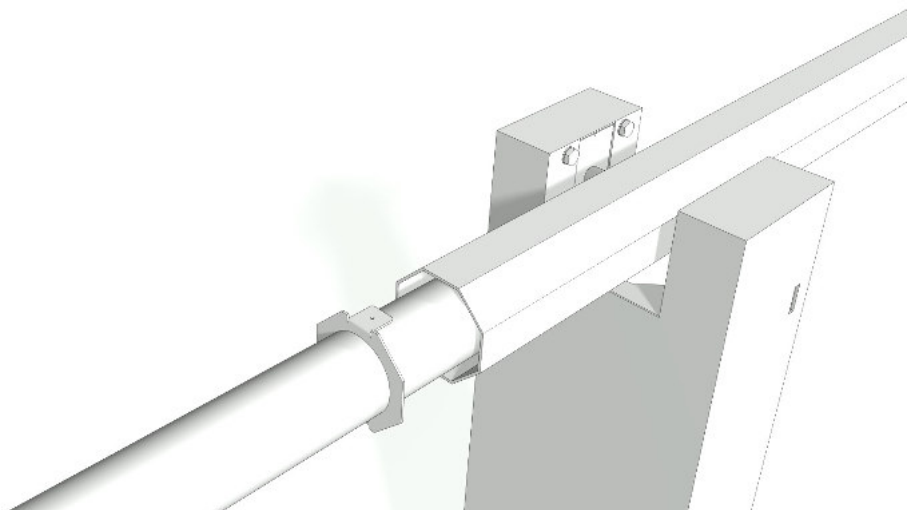
Img. 08



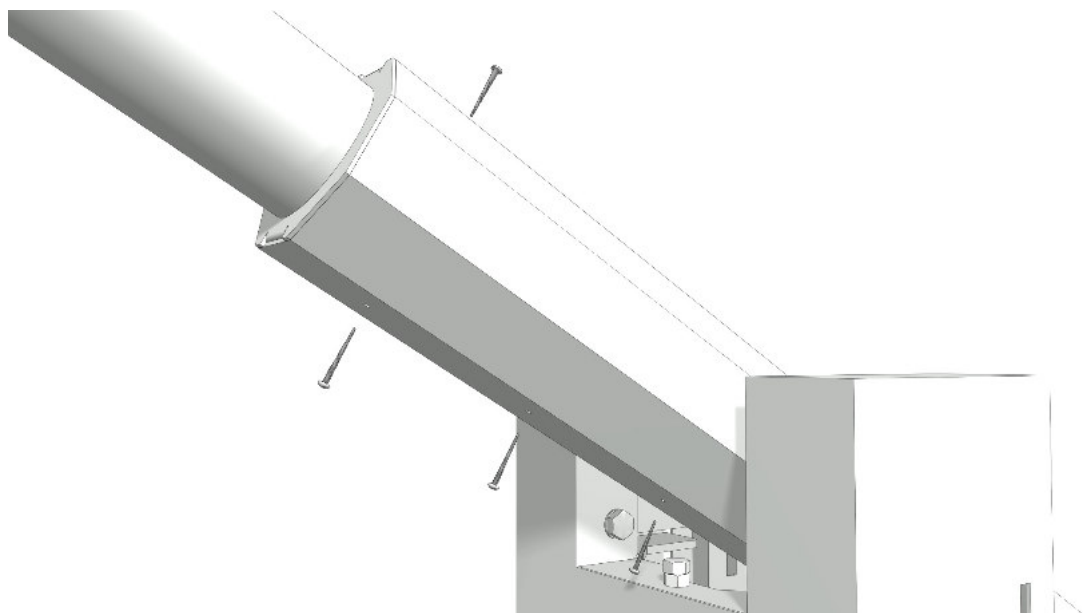
Img. 09



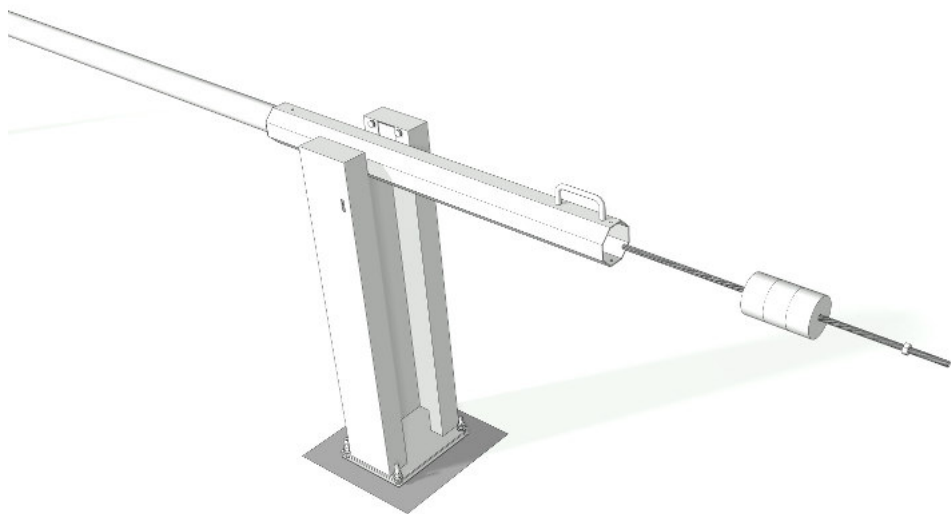
Img. 10



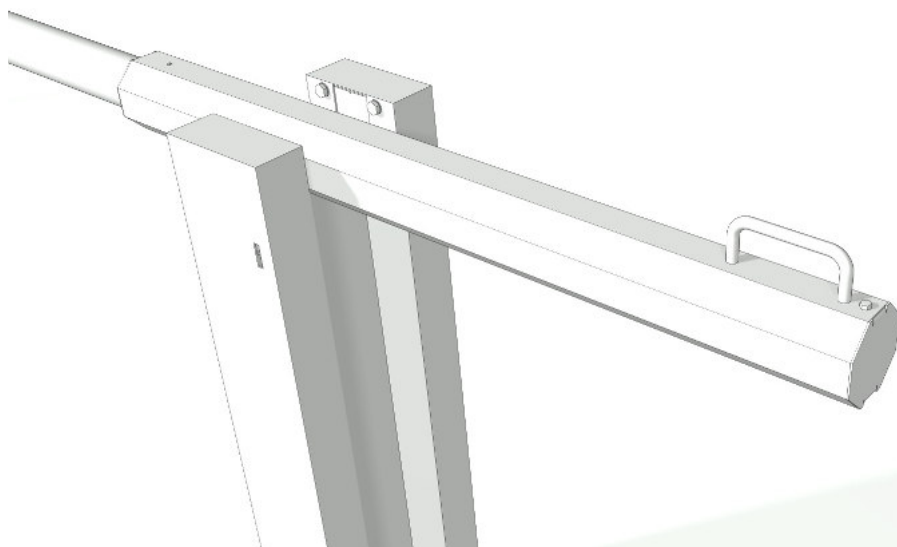
Img. 11



Img. 12



Img. 13



Img. 14

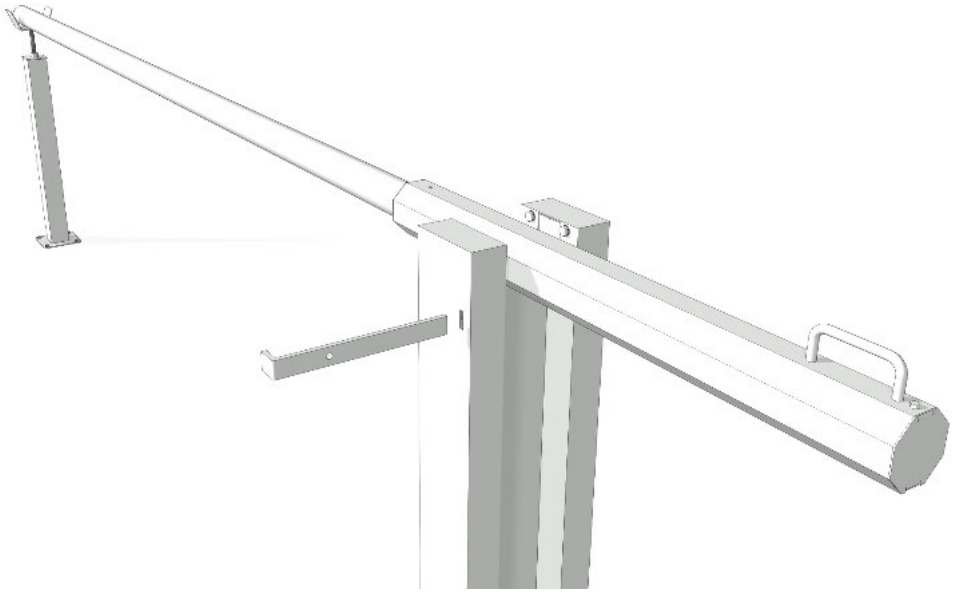




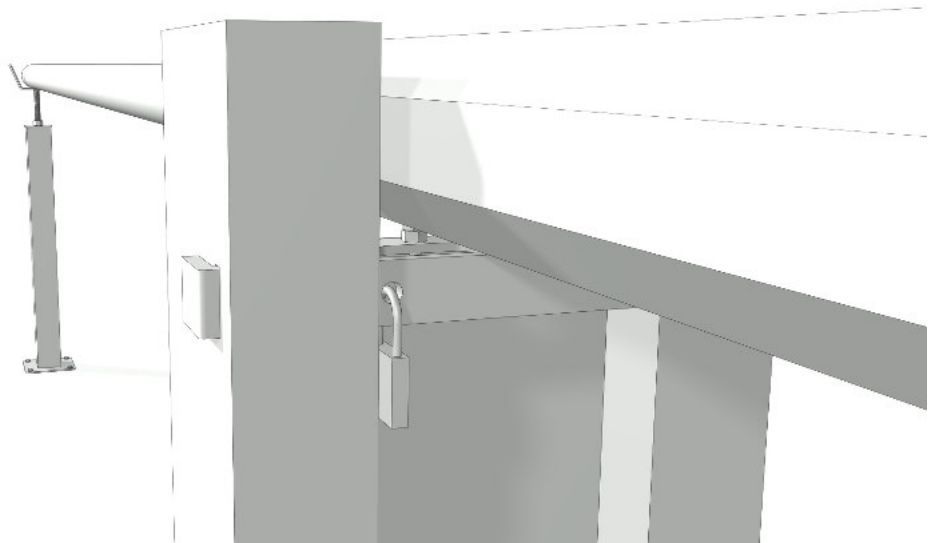
Img. 15



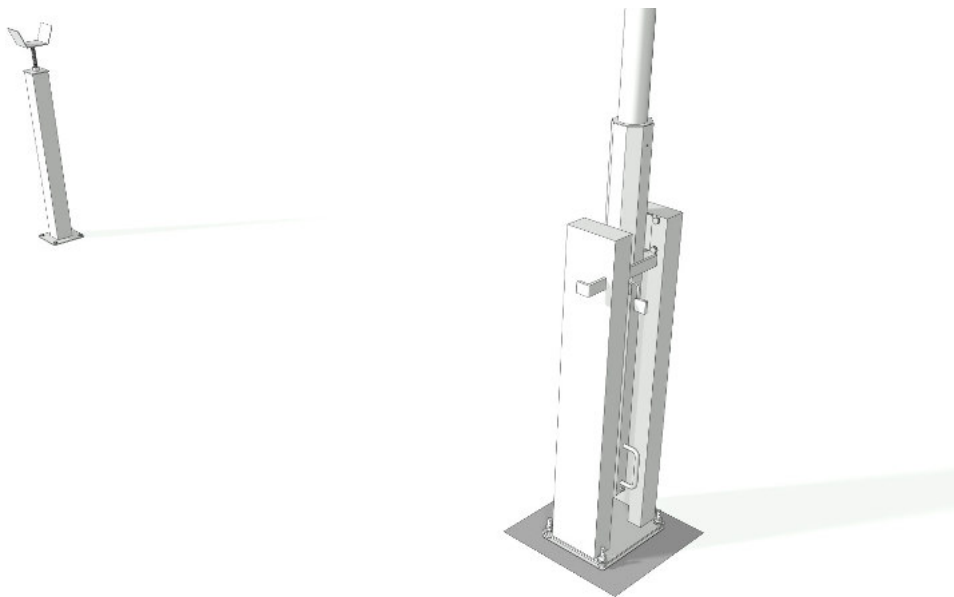
Img. 16



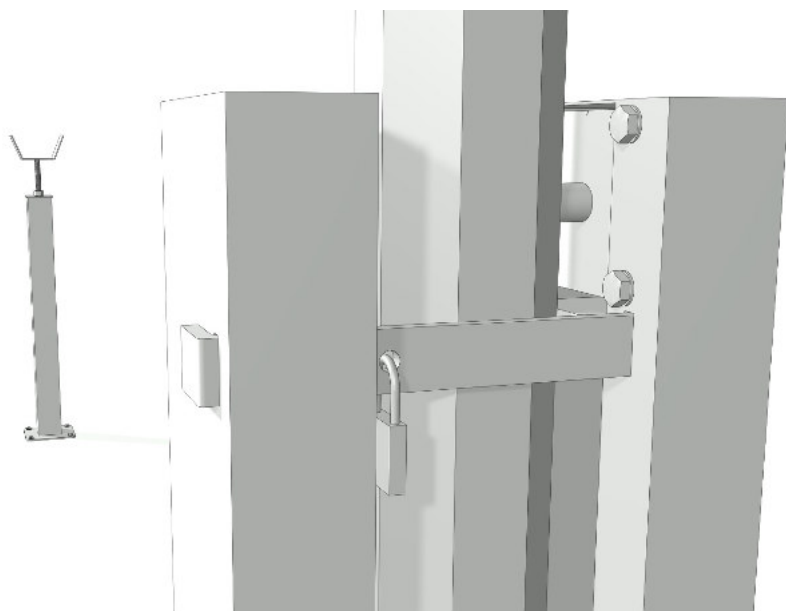
Img. 17



Img. 18



Img. 19



Img. 20



**HI-MOTIONS S.r.l.**

Via dell'Industria, 91 - 36030 Sarcedo (VI) Italy

tel. +39 0445 367536

fax. +39 0445 367520

mail [info@himotions.it](mailto:info@himotions.it)



[himotions.it](http://himotions.it)